

VIPP524

Wall spot

User's manual

vipp

IMPORTANT SAFETY INSTRUCTIONS

The safety of the luminaire can only be guaranteed if these instructions are observed during both installation and use. Please retain these instructions safely.

DISCONNECT POWER BEFORE SERVICING

When installing and whenever servicing the luminaire, ensure that the power supply has been switched off.

CAUTION – RISK OF FIRE AND SHOCK

This appliance may in no way be modified or tampered with. Any modification may compromise safety causing the appliance to become dangerous when used. In the event that the appliance is modified or tampered with, any warranty by Vipp will be void and Vipp shall not be liable for any damage to the appliance, other products, persons, or any other damage.

This exclusion does not apply to cord modifications to surface-mounted luminaries, so long as such modifications are properly performed in accordance with applicable local code or industry standards. Any improper cord modification will void the product warranty and may also cause RISK OF FIRE AND SHOCK.

If the external flexible cable or cord of this luminaire is damaged, it shall be exclusively replaced by Vipp or a designated service agent in order to avoid hazard. In case of a defective product, please contact your place of purchase.

DISPOSAL

The product must not be disposed with other household wastes, but should be separated and recycled responsibly.

NORTH AMERICA

This luminaire has a polarized plug (one blade is wider than the other) as a feature to reduce the risk of electric shock. This plug will fit in a polarized outlet only one way. If the plug does not fit fully in the outlet, reverse the plug. If it still does not fit, contact a qualified electrician. Never use with an extension cord unless the plug can be fully inserted. Do not alter the plug.

INFORMATION DE SÉCURITÉ IMPORTANTES

La sécurité du luminaire peut uniquement être garantie si les instructions suivantes sont respectées durant l'installation et l'utilisation. Veuillez soigneusement conserver ces instructions.

DÉBRANCHEZ L'ALIMENTATION AVANT TOUT ENTRETIEN

Lorsque vous installez ou effectuez l'entretien du luminaire, assurez-vous que l'alimentation a été déconnectée.

ATTENTION – RISQUE D'INCENDIE ET D'ÉLECTROCUTION

Ce dispositif ne doit en aucun cas être modifié ou trafiqué. Toute modification peut compromettre la sécurité et rendre le dispositif dangereux lorsqu'il est utilisé. Si le dispositif est modifié ou trafiqué, toute garantie par Vipp devient nulle et Vipp ne peut être tenu responsable pour tout dommage au dispositif, aux autres produits, aux personnes, ou pour tout autre dommage.

Cette exclusion ne s'applique pas aux modifications du câble des luminaires de surface, pour autant que ces modifications soient correctement effectuées conformément à la réglementation locale ou aux normes industrielles applicables. Toute modification inappropriée du câble annulera la garantie de produit et peut également entraîner un RISQUE D'INCENDIE ET D'ÉLECTROCUTION.

Si le câble ou cordon flexible extérieur de ce luminaire est endommagé, il doit exclusivement être remplacé par Vipp ou un agent de service agréé afin d'éviter tout risque. En cas de produit défectueux, veuillez contacter votre point de vente.

ÉLIMINATION

Le produit ne doit pas être jeté avec les autres déchets ménagers mais doit être séparé et recyclé de manière responsable.

AMÉRIQUE DU NORD

Ces luminaires possèdent une fiche polarisée (une lame est plus large que l'autre) afin de réduire le risque d'électrocution. Cette fiche se branche dans une prise polarisée uniquement dans un sens. Si la fiche ne rentre pas complètement dans la prise, pivotez-la. Si elle ne se branche toujours pas correctement, veuillez contacter un électricien qualifié. N'utilisez jamais de rallonge si la fiche ne peut être entièrement insérée. Ne modifiez pas la fiche.

Certifications, care and warranty



The CE marking is the manufacturer's declaration that the product meets the requirements of the applicable European directives and ensures that the product may be legally placed on the European market.

Vipp luminaire products are designed with respect to the Low Voltage Directive (LVD) 2014/35/EU. The luminaires are constructed and safety-tested according to the IEC standard 60598-1, 60598-2-1, 2-4 and according to the UL standard 153 and 1598.

Care instructions

Clean with a soft, damp cloth. Always switch off the electrical supply before cleaning. For further instructions, visit vipp.com.

Warranty

Vipp offers product warranty according to national law.

Certifications, entretien et garantie



Le marquage « CE » est la déclaration du fabricant que le produit répond aux exigences des directives européennes applicables et garantit que le produit peut être légalement commercialisé sur le marché européen.

Les luminaires Vipp sont conçus conformément à la Directive basse tension (LVD) 2014/35/EU. Les luminaires sont construits et leur sécurité testée selon la norme CEI 60598-1, 60598-2-1, 2-4 ainsi que les normes UL 153 et 1598.

Instructions d'entretien

Nettoyez à l'aide d'un chiffon doux humide. Trouver plus d'instructions à vipp.com.

Garantie

Vipp offre la garantie du produit conformément au droit national.

Product specifications

Environment	Indoor use only
Materials	Powder-coated aluminium, stainless steel, silicone, glass
Colour	Black or White
Weight	0,75 kg / 1.65 lbs.
Supply	Fabric-covered cord with a plug
Cord length	2 m / 78.7 in
Voltage (V)*	220-240V~ 50/60Hz or 120V~ 60Hz
Light source*	E14 MAX 15 Watt or E12 MAX 22 Watt
Energy efficiency	A - G
IP class**	20 / dry locations only
Dimming***	Possible with retrofit

For further specifications, please visit vipp.com.

* Light source is regionally dependent. Look on the inside of your lampshade for details.

** IP44 achievable if used with the Vipp wall mount adapter.

*** Please note that the lamp is not dimmable from the factory. Dimming is possible if the lamp is retrofitted with a dimmable LED bulb and a suitable dimmer.

Spécifications du produit

Environment	Uniquement pour utilisation en intérieur
Matériaux	Aluminium à revêtement par poudre, acier inoxydable, silicone, verre
Couleur	Noir
Poids	0,75 kg / 1.65 livres
Alimentation	Cordon recouvert de tissu avec fiche
Longueur du câble	2 m / 78.7 pouces
Voltage (V)*	220-240V ~ 50/60Hz ou 120V ~ 60Hz
Source de lumière*	E14 MAX 15 Watt ou E12 MAX 22 Watt
Classe d'efficacité	A - G
Classification IP**	20 / emplacements secs uniquement
Variateur d'intensité***	Possible avec modification

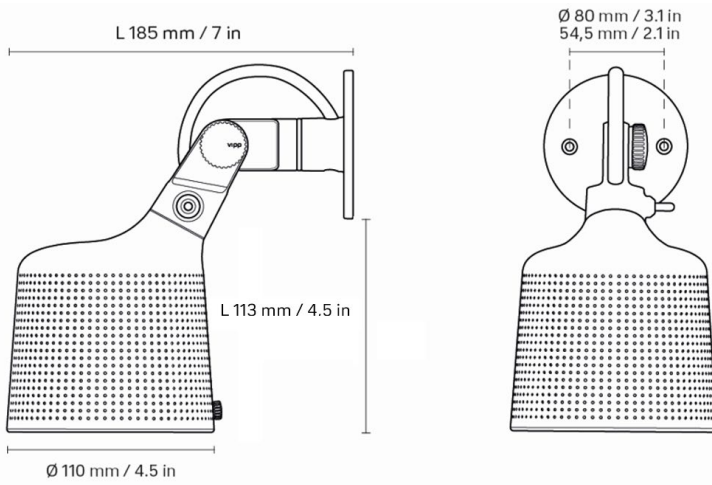
Pour plus de spécifications, visiter vipp.com.

* La source lumineuse dépend de la région. Regardez l'intérieur de votre abat-jour pour plus de détails.

** IP44 réalisable si utilisé avec l'adaptateur de montage mural Vipp.

*** Veuillez noter qu'à la sortie de l'usine, la lampe n'est pas utilisable sur variateur. L'utilisation sur variateur est possible si la lampe est équipée d'une ampoule LED à intensité variable et d'un variateur adapté.

Dimensions



Installation

Attention

Switch off the power supply before any operation such as replacement of the bulb, cleaning and connection to mains. Qualified local assistance may be necessary to ensure correct preparation and installation of your lamp.

- A) Surface mounted with externally routed cord (visible cord) or
- B) Surface mounted directly on electrical junction box (hidden cord)

1. Mark for holes on the wall, drill and insert wall plugs.
2. Option A, mount the lamp by securing the screws to the wall.
3. Option B, cut the cord to the correct length, connect to mains and mount the lamp by securing the screws to the wall/junction box.

Wall Mount Adapter/IP44 option

If the lamp for specific reasons cannot be installed as option B, a specially designed wall mount adapter can be acquired (sold separately) by visiting vipp.com. The specified wall mount adapter must be used if the lamp is to be installed in a IP44 zone. Note, the IP44 rating is only applicable if option B is used.

Installation

Attention

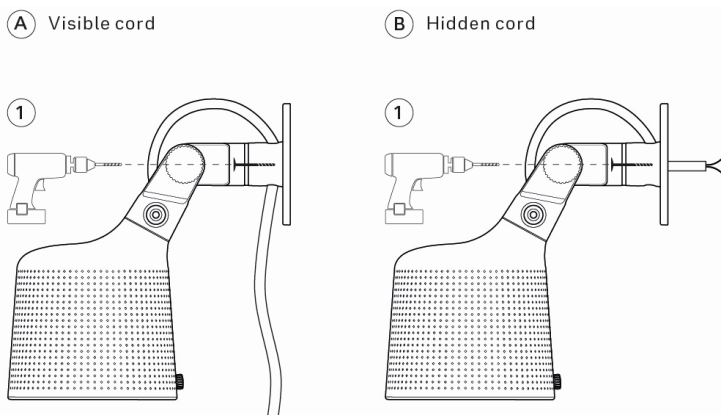
Coupez l'alimentation avant toute intervention telle que le remplacement de l'ampoule, le nettoyage et le raccordement sur le réseau. Une assistance locale qualifiée peut être nécessaire pour garantir la bonne préparation et installation de votre lampe.

- A) Montage en surface avec acheminement extérieur du cordon (cordon visible) ou
- B) Montage en surface directement sur le boîtier électrique (cordon caché)

1. Marquez les trous sur le mur, percez et insérez les chevilles.
2. Option A, montez la lampe en fixant les vis au mur.
3. Option B, coupez le cordon à la longueur correcte, branchez sur secteur et montez la lampe en fixant les vis au mur/boîtier électrique.

Option IP44/Adaptateur de montage mural

Si pour des raisons particulières la lampe ne peut être installée en option B, un adaptateur de montage mural spécialement conçu peut être acheté (vendu séparément) en visitant vipp.com. L'adaptateur de montage mural spécifique doit être utilisé si la lampe est installée dans une zone IP44. Notez que l'indice IP44 n'est applicable que si l'option B est utilisée.



Installation North America

Attention

Switch off the power supply before any operation such as replacement of the bulb, cleaning and connection to mains. Qualified local assistance may be necessary to ensure correct preparation and installation of your lamp.

The lamp shall be mounted using a wall mount adapter (not included) in those cases where it is to be mounted directly over a standard-sized electrical junction box (option B).

1. Secure flange A to the electrical junction box.
2. Cut the power cord to the correct length and route through flange B and C (make a hole in the rubber grommet with a sharp object).
3. Connect the cord to mains (remember to turn off the power).
4. Secure the lamp and flange C by use of the included screws D.

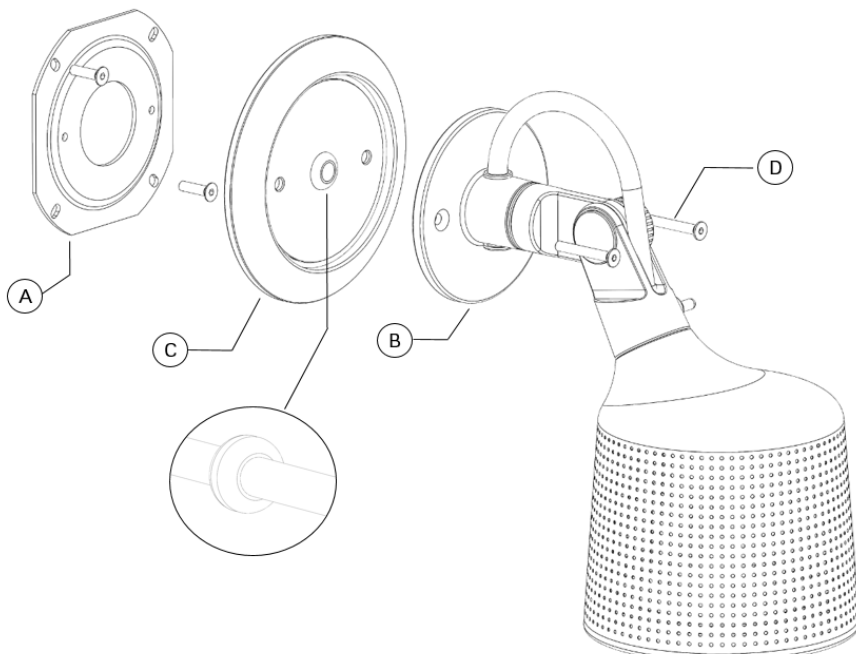
Installation Amérique du Nord

Attention

Coupez l'alimentation avant toute intervention telle que le remplacement de l'ampoule, le nettoyage et le raccordement sur le réseau. Une assistance locale qualifiée peut être nécessaire pour garantir la bonne préparation et installation de votre lampe.

La lampe doit être installée à l'aide d'un adaptateur de fixation murale (non fourni) dans les cas où elle doit être installée directement sur un boîtier de distribution électrique de taille normale. (option B).

1. Fixez la bride A au boîtier électrique.
2. Coupez le cordon d'alimentation à la bonne longueur et passez par la bride B et C (faites un trou dans le joint en caoutchouc à l'aide d'un objet pointu).
3. Branchez le cordon d'alimentation au réseau (n'oubliez pas de couper le courant).
4. Fixez la lampe et la bride C en utilisant les vis D incluses.

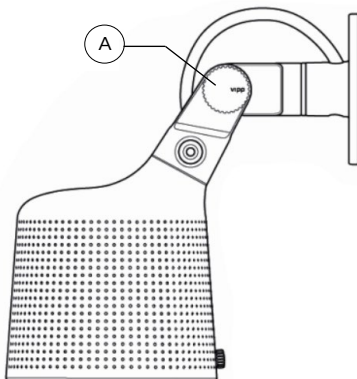


Setting lamp position

1. Set the position of the lamp by tightening the finger screw (A).

Réglage de la position de la lampe

1. Définissez la position de la lampe en serrant la vis de serrage (A).



Light bulb change

Attention

Switch off the power supply before any operation such as replacement of the bulb, cleaning, connection to mains etc.

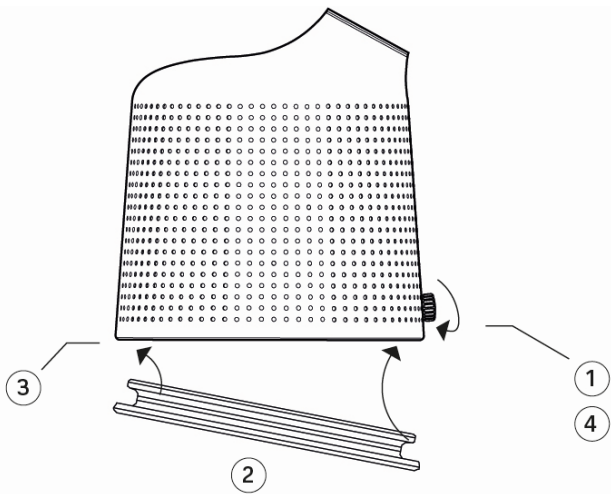
1. Loosen the finger screw on the back of the lamp shade while holding underneath the glass diffuser.
2. Remove the glass diffuser and change the bulb.
3. Re-mount the glass diffuser by clicking it in on the front side of the lamp.
4. Tighten the finger screw to secure the glass diffuser.

Changement d'ampoule

Attention

Mettez la lampe hors tension avant toute opération telle que le remplacement de l'ampoule, le nettoyage, la connexion au secteur, etc.

1. Desserrez la vis à main à l'arrière de l'abat-jour tout en tenant le diffuseur en verre par dessous.
2. Retirez le diffuseur en verre et changez l'ampoule.
3. Remontez le diffuseur en verre en l'emboîtant à l'avant de la lampe.
4. Serrez la vis à main pour fixer le diffuseur en verre.



CONTACT

Vipp HQ

Snorresgade 22 | 2300 Copenhagen S | Denmark
+45 4588 8800 | info@vipp.com

Vipp Concept Store and Kitchen Showroom

Ny Østergade 34 | 1101 Copenhagen K | Denmark
+45 4588 8815 | cph@vipp.com

Vipp USA LLC Showroom

39 Lispenard Street, 5th floor | New York, NY 10013 | USA
+1 (917) 580 2148 | vippusa@vipp.com

vipp.com

